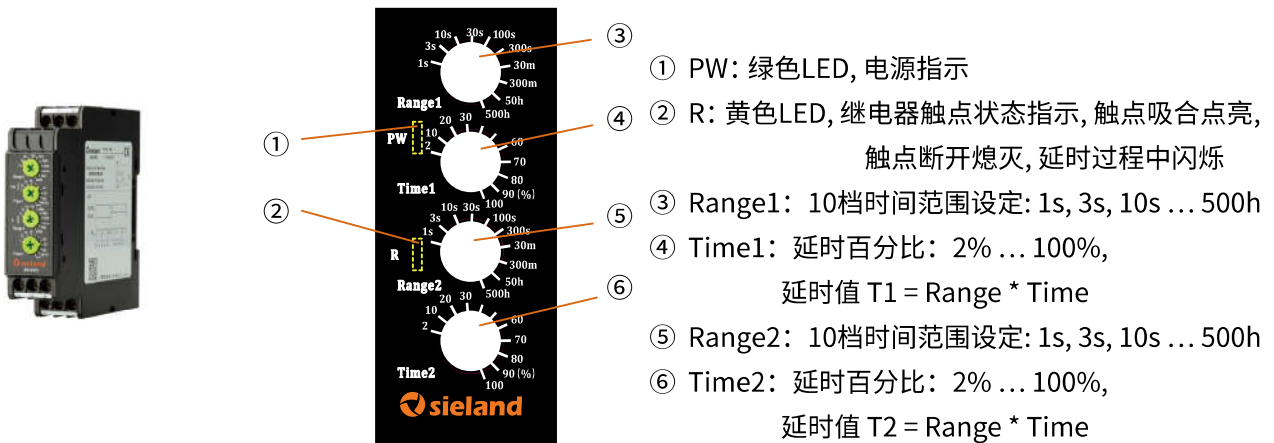


MD1FNF1 双循环继电器 规格书



上海讯琅电气有限公司

产品特性

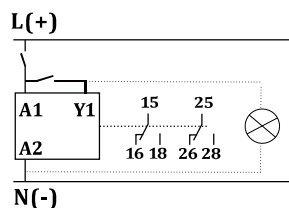
- 宽工作电压: 12 - 240 V AC/DC
- 控制信号 Y1 通过开关连接至工作电压A1端
- 10档时间范围可选: 1s, 3s, 10s, 30s, 100s, 300s, 30m, 300m, 50h, 500h
- 延时百分比 2% - 100% 连续可调

技术数据

工作电压:	12 - 240V AC/DC
电压允许误差:	-15% ... +10%
电压频率:	DC 或 50/60Hz
延时控制信号Y1:	连接至工作电压A1端
设定延时:	0.02s - 500h
设定误差:	±10%
重复精度:	±0.5%
温度漂移误差:	±0.05%/°C
电压漂移误差:	±0.2%/V
最大开关电流:	10A/250VAC
电气寿命:	10 ⁵ 次开关周期
机械寿命:	10 ⁷ 次开关周期
保护等级:	IP50/IP20
工作温度:	-40°C...60°C
贮存温度:	-40°C...85°C
外形尺寸:	22.5*92*100mm
安装方式:	35mm DIN标准导轨
产品标准:	IEC61812-1、GB14048.5

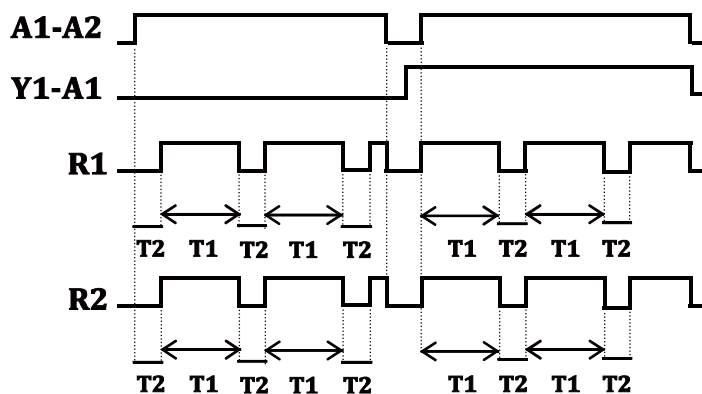
MD1FNF1 延时功能图 及 延时值设定实例

T: 0.02s-500h
A1-A2: 12-240V AC/DC, 50/60Hz
 — : 10A 250V AC



注意：工作电压 A1-A2 接直流电压时，A1 必须接正极，A2 接负极

延时功能图



延时值设定实例

■ T1 延时3秒

时间范围旋钮 Range1 选择 3s 档位，百分比旋钮 Time1 转到 100% 位置，

$$\text{延时值 } T1 = \text{Rang1} * \text{Time1} = 3\text{s} * 100\% = 3\text{s}$$

■ T2 延时5秒

时间范围旋钮 Range2 选择 10s 档位，百分比旋钮 Time2 转到 50% 位置，

$$\text{延时值 } T2 = \text{Rang2} * \text{Time2} = 10\text{s} * 50\% = 5\text{s}$$