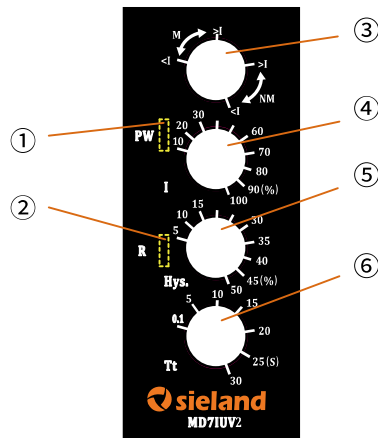


MD7IUV2 电流监控继电器 规格书



- ① PW:绿色LED, 电源指示
- ② R :黄色LED, 继电器状态指示
- ③ 电流监控模式及复位模式设定
- ④ I: 电流阈值设定
- ⑤ Hys.: 返回系数设定
- ⑥ 延时值设定

产品特性:

- 工作电压: 24 - 240V AC/DC
- 3路电流监控通道: **I1-C: 0.15A - 1.5A I2-C: 0.5A - 5A I3-C: 1.5A - 15A AC/DC**
- 复位模式可以在面板设定, M: with memory 手动复位, NM: without memory 自动复位
- 延时模式: Off Delay

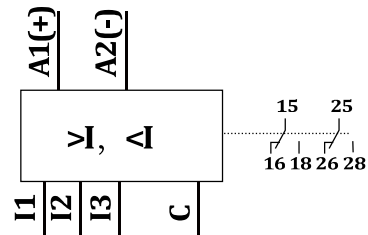
技术数据:

工作电压:	24 - 240V AC/DC
电流阈值设定:	10 - 100% (I1/I2/I3 - C)
返回系数设定:	5 - 50% (电流阈值)
延时设定:	0.1s - 30s
继电器输出:	2组 c/o 转换触点
重复精度:	±0.5%
温度漂移误差:	±0.05%/°C
电压漂移误差:	±1%/V
最大开关电流:	8A/250VAC
电气寿命:	10 ⁵ 次开关周期
机械寿命:	10 ⁷ 次开关周期
保护等级:	IP50/IP20
工作温度:	-40°C...60°C
贮存温度:	-40°C...85°C
外形尺寸:	22.5*92*100mm
安装方式:	35mm DIN标准导轨
产品标准:	IEC60255-1、GB14048.5

MD7IUUV2 接线图和功能图

接线图

T: 0.1-30s
A1- A2: 24-240V AC/DC, 50/60Hz
 — 8A 250V AC

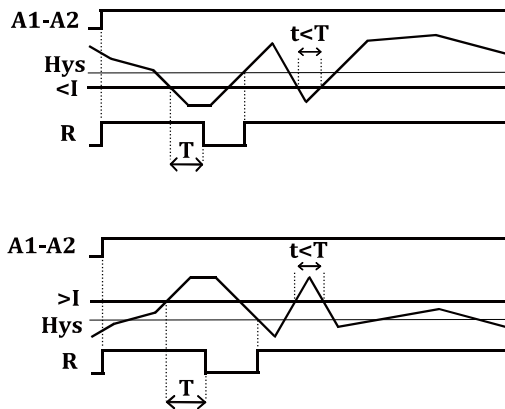


注意:

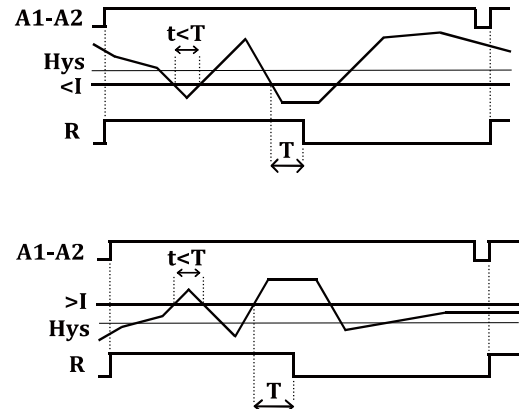
- A1-A2 接直流电压时，A1必须接正极，A2接负极
- 3路电流监控通道：**I1-C: 0.15A - 1.5A** **I2-C: 0.5A - 5A** **I3-C: 1.5A - 15A AC/DC**，根据实际电流大小选择其中一路串接入电流回路

功能图

自动复位 (NM: without memory)



手动复位 (M: with memory)



- 手动复位：电流故障出现以后继电器触点不能自动复位，只能通过产品断电重启复位

应用实例

■ 过流监控保护

假设有如下设定:

电流监控和复位模式设定: $>I$, NM (过流监控, 自动复位)
 电流阈值设定: 60%
 返回系数设定: 5%
 延时值设定: 5s

假设第3路电流监控通道 I3-C 串接入电流回路
 根据以上设定可计算:

电流阈值: $15 \times 60\% = 9\text{ A}$
 返回系数: $9 \times 5\% = 0.45\text{ A}$
 返回电流: $9 + 0.45 = 8.55\text{ A}$

结论:

1. 当电流小于9A, 电流处于正常状态, 继电器触点吸合, R灯点亮
2. 当电流大于9A, 电流处于过流故障状态, 如果过流故障状态在延时时间5s内一直保持, 继电器触点断开, R灯熄灭
3. 当电流处于过流故障状态, 继电器触点断开以后, 如果电流恢复至返回电流8.55A, 触点吸合, R灯点亮

■ 欠流监控保护

假设有如下设定:

电流监控和复位模式设定: $<I$, NM (欠流监控, 自动复位)
 电流阈值设定: 60%
 返回系数设定: 5%
 延时值设定: 5s

假设第3路电流监控通道 I3-C 串接入电流回路
 根据以上设定可计算:

电流阈值: $15 \times 60\% = 9\text{ A}$
 返回系数: $9 \times 5\% = 0.45\text{ A}$
 返回电流: $9 + 0.45 = 9.45\text{ A}$

结论:

1. 当电流大于9A, 电流处于正常状态, 继电器触点吸合, R灯点亮
2. 当电流小于9A, 电流处于欠流故障状态, 如果欠流故障状态在延时时间5s内一直保持, 继电器触点断开, R灯熄灭
3. 当电流处于欠流故障状态, 继电器触点断开以后, 如果电流恢复至返回电流9.45A, 触点吸合, R灯点亮